

Typ AF

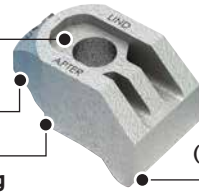
Hoch tragfähige Klemme mit der höchsten Belastbarkeit aller Lindapter-Klemmen für hohe Schubbelastungen. Feuerverzinkt als Korrosionsschutz.



Vertiefung zur Aufnahme des Schraubenkopfes

Nase

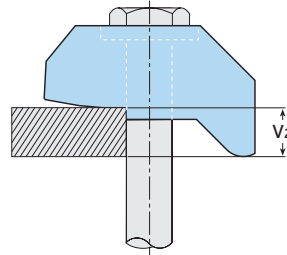
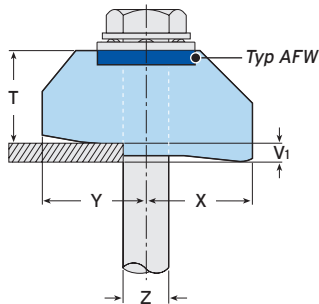
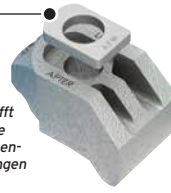
Anschlag als Verdrehsicherung



Nocken (kurz oder mittel)

Typ AF mit Typ AFW (Typ AFW wird separat geliefert)

Typ AFW (Seite 18) schafft eine glatte Auflagefläche für Mutter oder Schraubenkopf (auch für Verbindungen nach DIN EN 14399).



HOHE SCHUBBELASTUNG

- Ausgelegt für hohe Zug-, Schub- und kombinierte Belastungen.
- 70 kN Schublast oder 250 kN Zuglast (Typ AF M24 mit 4 x Schraube 10.9).
- Für dynamische Belastungen zugelassen.
- Vertiefung zur Aufnahme des Schraubenkopfes (Festigkeitsklasse 8.8).
- Für parallele und bis 10° geneigte Flansche.
- Geeignet auch bei Langlöchern.

- Wählen Sie die Kombination von Nockenhöhe und Ausgleichsstück entsprechend der Flanschdicke, siehe Seite 18. Zwischen- und Kopfplatten siehe Seite 19.
- Lindapter empfiehlt die Verwendung von DTI-Unterlegscheiben nach DIN EN 14399-9 bei Verwendung von Schrauben der Festigkeitsklasse 10.9 HV mit Typ AF. Weitere Informationen finden Sie auf Seite 62.
- Die dynamischen Belastungsprüfungen wurden gemäß EN 1993-1-9 durchgeführt. Für Auslegungsdaten wenden Sie sich bitte an unseren technischen Support.

CE Zur Bemessung nach Eurocode 3 gelten die charakteristischen Tragfähigkeiten, siehe ETA 20/0918 (EU-Leistungserklärung (DoP) Nr. 004) auf der Lindapter-Website, oder fordern Sie die DoP-Broschüre an >>



Material: Sphäroguss, feuerverzinkt.

Artikelnummer	Schraube		Zulässige Belastung					Abmessungen						
	Größe Z	Festigkeitsklasse	Zug / 1 Schraube (5:1 Sicherheitsfaktor)	Schub ¹⁾ / 2 Schrauben (2:1 Sicherheitsfaktor)		Anziehmoment		Nockenhöhe		Y	X	T		Breite
				Träger gestrichen ²⁾	Träger verzinkt	ungeschmiert	HV Garnitur*	kurz V1	mittel V2			Typ AF	Typ AF mit AFW	
AF12	M12	8.8	8,5	3,4	3,9	90	-	5	12,5	27	27	17	22	39
AF16	M16	8.8	16,0	8,0	10,0	240	-	8	15	35	37	22	27	49
AF20	M20	8.8	26,3	13,0	16,0	470	-	10	18	40	39	25	31	56
AF24	M24	8.8	40,0	24,0	30,0	800	-	15	30	48	60	32	42	82
AF12	M12	10.9	10,0	4,0	5,2	130	100	5	12,5	27	27	17	22	39
AF16	M16	10.9	19,5	11,0	12,0	300	250	8	15	35	37	22	27	49
AF20	M20	10.9	30,0	20,0	25,0	647	450	10	18	40	39	25	31	56
AF24	M24	10.9	62,5 ³⁾	28,0	35,0	1000	800	15	30	48	60	32	42	82

1) Die Schubkräfte gelten für Typ AF und die Zwischenplatte in feuerverzinkter Ausführung. Schublastwerte gegen Gleiten (Bewegung ab 0,1mm).

2) Gültig für Vorbereitungsgrad Sa 2 1/2 plus 75 µm Alkydzinkphosphat-Grundierung.

3) 3,2:1 Sicherheitsfaktor.

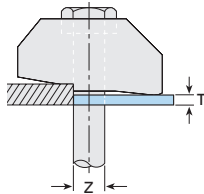
* Drehmomentwerte für 10.9 HV-Verbindungselemente nach DIN EN 14399-4, geschmiert mit Molybdändisulfid (MoS2). Weitere Informationen zu geschmierten Befestigungselementen siehe Seite 62.

Ausgleichsstücke für Typ AF und AAF

Mit Ausgleichsstücken kann der Klemmbereich für größere Flanschdicken angepasst werden. Typ AF ist mit zwei verschiedenen Nockenhöhen (kurz und mittel) erhältlich. Die jeweils korrekten Ausgleichsstücke sind der Tabelle unten auf dieser Seite zu entnehmen.

Ausgleichsstücke

Typ AFCW



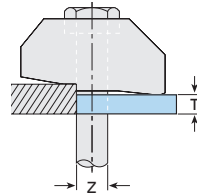
Flachstahl, feuerverzinkt.

Artikelnummer	Schraube Z	Abmessung T (mm)
AF12CW	M12	2
AF16CW	M16	2
AF20CW*	M20	2

* Nicht kompatibel mit einer Klemme vom Typ AAF.

Hinweis: Typ AFCW hat vor der Montage eine leicht gebogene Form, die nach der Installation flach ist.

Typ AFP1 / AFP2 / AAFP3



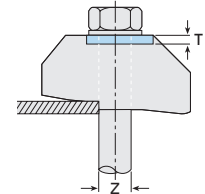
Flachstahl, feuerverzinkt.

Artikelnummer	Schraube Z	Abmessung T (mm)
AF12P1	M12	5
AF16P1	M16	5
AF20P1*	M20	5
AF24P1*	M24	5
AF12P2	M12	10
AF16P2	M16	10
AF20P2*	M20	10
AF24P2*	M24	10
AAFP2P3	M20	20

* Nicht kompatibel mit einer Klemme vom Typ AAF.

Ebenfalls erhältlich

Typ AFW



Sphäroguss, Flachstahl, feuerverzinkt.

Artikelnummer	Schraube Z	Abmessung T (mm)
AFW12	M12	5
AFW16	M16	5
AFW20	M20	6
AFW24	M24	10

Hinweis: Typ AFW wandelt die Aussparung in eine flache Oberseite um, damit der Schraubenkopf oder die Mutter auf einer gehärteten Unterlegscheibe gedreht werden kann. Dies ist erforderlich, wenn HV-Schrauben gemäß DIN EN 14399 verwendet werden.

Kombination von Nockenhöhe / Ausgleichstück

Auswahltable für Typ AF für Ihre Anwendung. Parallelfanschträger

Flanschdicke mm	M12				M16				M20				M24		
	AF	AFCW	AFP1	AFP2	AF	AFCW	AFP1	AFP2	AF	AFCW	AFP1	AFP2	AF	AFP1	AFP2
5	s	-	-	-	X	-	-	-	X	-	-	-	X	-	-
6	s	-	-	-	X	-	-	-	X	-	-	-	X	-	-
7	s	1	-	-	s	-	-	-	X	-	-	-	X	-	-
8	s	1	-	-	s	-	-	-	X	-	-	-	X	-	-
9	s	2	-	-	s	-	-	-	s	-	-	-	X	-	-
10	s	-	1	-	s	1	-	-	s	-	-	-	X	-	-
11	s	3	-	-	s	1	-	-	s	-	-	-	X	-	-
12	s	1	1	-	s	2	-	-	s	1	-	-	s	-	-
13	m	-	-	-	s	-	1	-	s	1	-	-	s	-	-
14	m	1	-	-	s	3	-	-	s	2	-	-	s	-	-
15	s	-	-	1	m	-	-	-	s	-	1	-	s	-	-
16	m	2	-	-	m	-	-	-	s	3	-	-	s	-	-
17	m	-	1	-	m	1	-	-	m	-	-	-	s	-	-
18	m	-	1	-	s	-	-	1	m	-	-	-	s	1	-
19	m	1	1	-	m	-	1	-	m	-	-	-	s	1	-
20	s	-	1	1	m	-	1	-	m	1	-	-	s	1	-
21	m	2	1	-	m	-	1	-	m	1	-	-	s	1	-
22	m	2	1	-	m	1	1	-	m	2	-	-	s	1	-
23	m	-	-	1	m	1	1	-	m	-	1	-	s	-	1
24	m	1	-	1	m	-	-	1	m	1	1	-	s	-	1
25	s	-	-	2	m	-	-	1	m	1	1	-	s	-	1
26	m	2	-	1	m	-	-	1	s	1	1	1	s	-	1
27	m	-	1	1	m	1	-	1	s	1	1	1	m	-	-
28	m	-	1	1	s	-	-	2	m	-	-	1	m	-	-
29	m	1	1	1	m	-	1	1	m	-	-	1	m	-	-
30	s	-	1	2	m	-	1	1	m	1	-	1	m	-	-
31	m	2	1	1	m	-	1	1	m	1	-	1	m	-	-
32	m	-	-	2	m	1	1	1	m	-	1	1	m	1	-
33	m	-	-	2	m	1	1	1	m	-	1	1	m	1	-
34	m	1	-	2	m	-	-	2	m	-	1	1	m	1	-
35	s	-	-	3	m	-	-	2	s	-	1	2	m	1	-

Auswahltable für Typ AF für Ihre Anwendung. IPN-Träger mit Flanschneigungen von 8°

IPN Profil mm	M12				M16				M20				M24		
	AF	AFCW	AFP1	AFP2	AF	AFCW	AFP1	AFP2	AF	AFCW	AFP1	AFP2	AF	AFP1	AFP2
80	X	-	-	-	X	-	-	-	X	-	-	-	X	-	-
100	s	-	-	-	X	-	-	-	X	-	-	-	X	-	-
120	s	1	-	-	X	-	-	-	X	-	-	-	X	-	-
140	s	1	-	-	s	-	-	-	X	-	-	-	X	-	-
160	s	1	-	-	s	-	-	-	s	-	-	-	X	-	-
180	s	2	-	-	s	-	-	-	s	-	-	-	X	-	-
200	s	2	-	-	s	-	-	-	s	-	-	-	X	-	-
220	s	-	1	-	s	1	-	-	s	-	-	-	X	-	-
240	s	-	1	-	s	1	-	-	s	-	-	-	X	-	-
260	s	3	-	-	s	1	-	-	s	1	-	-	s	-	-
280	m	-	-	-	s	2	-	-	s	1	-	-	s	-	-
300	m	-	-	-	s	-	1	-	s	2	-	-	s	-	-
320	m	1	-	-	s	-	1	-	s	2	-	-	s	-	-
340	m	1	-	-	s	3	-	-	s	-	1	-	s	-	-
360	s	-	-	1	m	-	-	-	s	3	-	-	s	-	-
380	m	2	-	-	m	1	-	-	m	-	-	-	s	-	-
400	m	-	1	-	m	1	-	-	m	-	-	-	s	1	-
425	m	3	-	-	m	2	-	-	m	-	-	-	s	1	-
450	m	1	1	-	m	-	1	-	m	1	-	-	s	1	-
475	s	-	1	1	m	-	1	-	m	1	-	-	s	1	-
500	m	2	1	-	m	1	1	-	m	2	-	-	s	-	1
550	m	1	-	1	m	2	1	-	m	1	1	-	s	-	1
600	s	-	-	2	m	-	-	1	m	2	1	-	s	-	1

s = AF kurz, m = AF mittel, X = nicht möglich

- Bei dickeren Flanschen wenden Sie sich bitte an Lindapter.
- Es sind auch andere Kombinationen als die abgebildeten möglich. Wenden Sie sich mit Ihren Anforderungen an unseren Technischen Service.

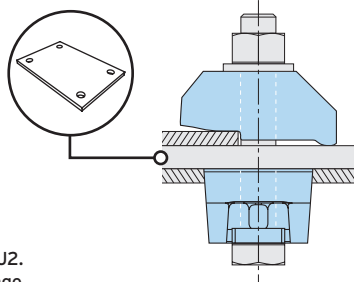
Zwischen- und Kopfplatten für Typ AF, AAF und CF

Diese Platten gewährleisten, dass die Klemmen und Schrauben in der korrekten Position zum Stahlträger gehalten werden. Lindapter hilft Ihnen gerne bei der Auswahl der richtigen Platte.

Zwischenplatte

Zwischenplatten sind erforderlich, wenn zwei Profile mit Klemmen am oberen und unteren Profil verbunden werden und beide Klemmen sich direkt gegenüberliegen.

Die Platte wird zwischen den beiden Profilen positioniert, um für korrekte Lochabstände zwischen den Schrauben zu sorgen. Sie ist gemäß den in der nachstehenden Tabelle angegebenen Abmessungen herzustellen.



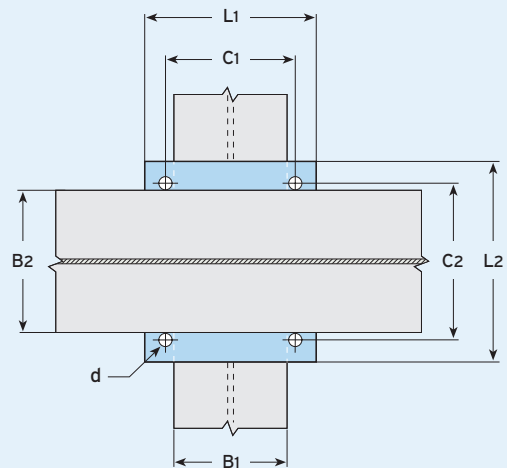
Material: Flachstahl, Güte S355 JR, JO oder J2.
Angaben zu anderen Materialgüten auf Anfrage.

Schraube	Loch- Ø d mm	Platten- dicke		Lochab- stände C1 mm	Länge min L1 mm	Lochab- stände C2 mm	Breite min L2 mm
		8.8 mm	10.9 mm				
M12	14	10	12	B1 + 14	B1 + 90	B2 + 14	B2 + 90
M16	18	15	15	B1 + 18	B1 + 110	B2 + 18	B2 + 110
M20	22	20	20	B1 + 22	B1 + 150*	B2 + 22	B2 + 150*
M24	26	25	25	B1 + 26	B1 + 180	B2 + 26	B2 + 180

* Die Plattenbreite / Plattenlänge für Typ AF Größe M20 kann bei Bedarf auf 130 mm reduziert werden.

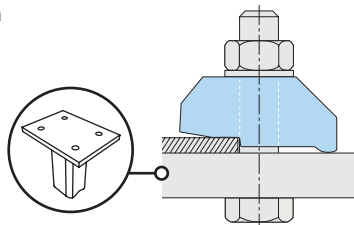
ABMESSUNGEN DER ZWISCHENPLATTE

L1 = Länge der Zwischenplatte, L2 = Breite der Zwischenplatte, B1, B2 = Trägerflanschbreiten, C1, C2 = Lochabstände, d = Loch-Ø



Kopfplatte

Kopfplatten werden verwendet, wenn nur an einem Trägerprofil befestigt werden soll. Die Kopfplatte sorgt für korrekte Lochabstände zwischen den Schrauben und ist gemäß den in der nachstehenden Tabelle angegebenen Abmessungen herzustellen.



Material: Flachstahl, Güte S355 JR, JO oder J2.
Angaben zu anderen Materialgüten auf Anfrage.

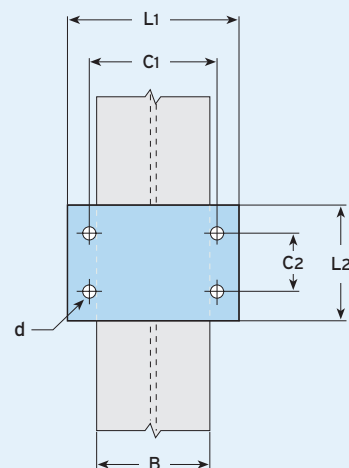
Schraube	Loch- Ø d mm	Platten- dicke ¹⁾		Lochab- stände C1 mm	Länge min L1 mm	Lochab- stände min C2 mm	Breite min L2 mm
		8.8 mm	10.9 mm				
M12	14	15	20	B + 14	B + 90	80	C2 + 80
M16	18	20	25	B + 18	B + 110	100	C2 + 100
M20	22	25	25	B + 22	B + 150*	180	C2 + 180
M24	26	30	30	B + 26	B + 180	200	C2 + 200

* Die Plattenlänge für Typ AF Größe M20 kann bei Bedarf auf 130 mm reduziert werden.

1) Je nach Lastart und Bauteilgeometrie muss die Kopfplatte statisch nachgewiesen und ggf. dicker ausgeführt werden.

ABMESSUNGEN DER KOPFPLATTE

L1 = Länge der Kopfplatte, L2 = Breite der Kopfplatte, B = Trägerflanschbreite, C1, C2 = Lochabstände, d = Loch-Ø



- Zur Berechnung der Schraubenlänge alle relevanten Maße der Teile, durch die die Schraube gesteckt wird, plus halben Schraubendurchmesser addieren. Danach auf die nächst längere Standardschraubenlänge aufrunden. Siehe Beispiel auf Seite 8.
- Bei Bohrungen durch den Flansch des Stahltragwerks wenden Sie sich bitte an Lindapter, um die Eignung festzustellen.